

# Istruzioni per l'uso

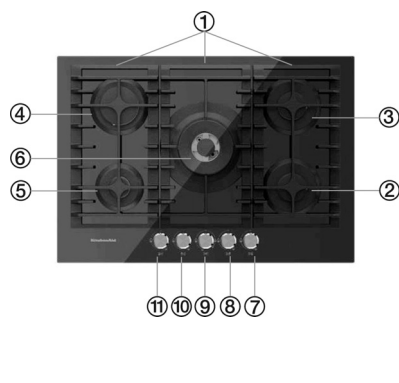
**KitchenAid**



<b>Descrizione prodotto e simbologia</b>	<b>4</b>
<b>Funzionamento dei bruciatori</b>	<b>4</b>
<b>Consigli pratici per l'uso dei bruciatori</b>	<b>5</b>
<b>Posizionamento griglie e adattatore pentola WOK</b>	<b>5</b>
<b>Dimensioni e distanze da rispettare (mm)</b>	<b>6</b>
<b>Tabella iniettori</b>	<b>6</b>
<b>Precauzioni e suggerimenti</b>	<b>7</b>
<b>Consigli per la salvaguardia dell'ambiente</b>	<b>8</b>
<b>Dichiarazione di conformità CE</b>	<b>8</b>
<b>Installazione</b>	<b>9</b>
<b>Collegamento gas</b>	<b>9</b>
<b>Collegamento elettrico</b>	<b>10</b>
<b>Montaggio</b>	<b>10</b>
<b>Adattamento ai diversi tipi di gas</b>	<b>11</b>
<b>Sostituzione degli iniettori</b>	<b>11</b>
<b>Montaggio Bruciatore WOK</b>	<b>12</b>
<b>Regolazione del minimo dei rubinetti</b>	<b>12</b>
<b>Pulizia e manutenzione</b>	<b>13</b>
<b>Pulizia e manutenzione componenti del piano di cottura</b>	<b>13</b>
<b>Guida ricerca guasti</b>	<b>14</b>
<b>Servizio Assistenza Tecnica</b>	<b>14</b>

# Descrizione prodotto e simbologia

1. Griglie amovibili
2. Bruciatore ausiliario
3. Bruciatore semirapido
4. Bruciatore rapido
5. Bruciatore semirapido
6. Bruciatore WOK professionale
7. Manopola comando bruciatore ausiliario
8. Manopola comando bruciatore semirapido
9. Manopola comando bruciatore WOK professionale
10. Manopola comando bruciatore rapido
11. Manopola comando bruciatore semirapido



## Simbologia

### Bruciatori standard

- Off
- 🔥 Fiamma massima
- 🔥 Fiamma minima

### Bruciatore professionale

- Off
- 🔥 Anello esterno fiamma massima/anello interno fiamma massima
- 🔥 Anello esterno fiamma minima/anello interno fiamma massima
- 🔥 Anello interno fiamma massima/Anello esterno spento
- 🔥 Anello interno fiamma minima/Anello esterno spento

## Funzionamento dei bruciatori

### Per accendere uno dei bruciatori:

1. Ruotare la manopola corrispondente in senso anti-orario fino a far coincidere l'indice con il simbolo di fiamma massima 🔥.
2. Premere la manopola contro la mascherina comandi per accendere il bruciatore interessato.
3. Una volta acceso il bruciatore, è necessario continuare a tenere premuta la manopola per circa 5 secondi per consentire il riscaldamento della termocoppia di cui è dotato ogni singolo bruciatore.

Si tratta di un dispositivo di sicurezza che interrompe la fuoriuscita di gas in caso di spegnimento accidentale (colpi d'aria, mancanza momentanea di erogazione, traboccamenti di liquidi, ecc.).

### Per accendere il bruciatore professionale:

1. Per accendere simultaneamente entrambi gli anelli, ruotare la manopola in senso antiorario,

portarla sul simbolo della fiamma massima per entrambi gli anelli e premere la manopola per accendere il bruciatore.

2. Per tenere acceso solo l'anello interno, premere la manopola, ruotarla in senso antiorario e portarla sul simbolo della fiamma massima per l'anello interno e nella posizione "OFF" per l'anello esterno.

**Il dispositivo non deve essere azionato per più di 15 sec. Se, trascorso tale tempo, il bruciatore non rimane acceso, attendere almeno un minuto prima di tentare un'ulteriore accensione.**

**Può accadere che il bruciatore si spenga al momento del rilascio della manopola. Significa che la termocoppia non si è scaldata a sufficienza. In questo caso, ripetere le operazioni sopra descritte.**

## Consigli pratici per l'uso dei bruciatori

Al fine di ottenere il massimo rendimento, è utile attenersi alle seguenti regole:

- Utilizzare recipienti di diametro adeguato a ciascun bruciatore (vedi tabella a lato).
- Utilizzare soltanto pentole e tegami con fondi piatti.
- Utilizzare la giusta quantità d'acqua per la cottura dei cibi e adoperare il coperchio.
- Non utilizzare recipienti che fuoriescano dal bordo del piano.

### È fortemente sconsigliato l'uso di:

- Bistecchiere in ghisa, pietra ollare, tegami o pentole in terracotta.
- Dissipatori tipo reti metalliche o altro.
- L'uso di due bruciatori contemporaneamente con un solo contenitore tipo pesciera.

### Importante:

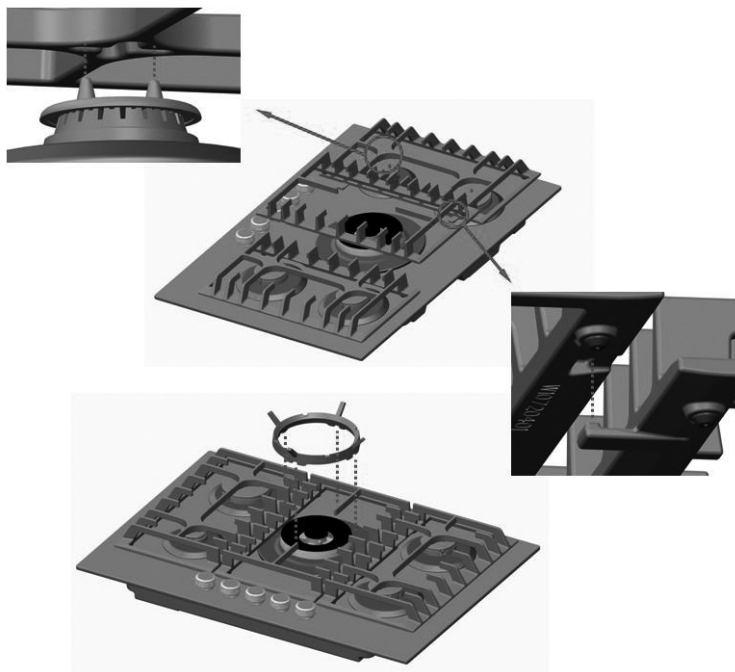
Evitate di appoggiare e/o trascinare le griglie capovolte sul piano in quanto potrebbero rigare il piano.

**Non rispettare le raccomandazioni sopra indicate potrebbe comportare il danneggiamento o la rottura della superficie in vetroceramica e/o la perdita di sicurezza dell'apparecchio.**

Bruciatore	Ø recipienti
WOK	da 24 a 30 cm
rapido	da 24 a 26 cm
semirapido	da 16 a 22 cm
ausiliario	da 8 a 14 cm

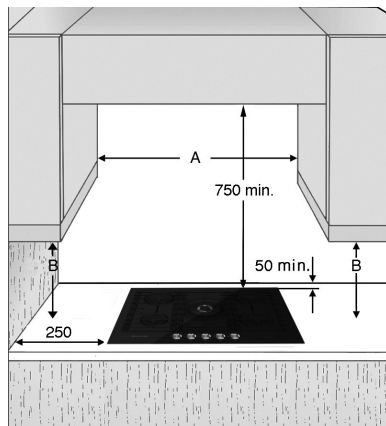
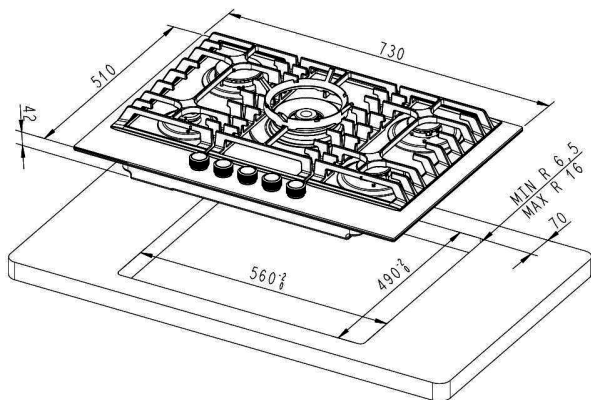
## Posizionamento dei supporti per padelle e del supporto per wok

Per posizionare i supporti per padelle, prima inserire i supporti sinistro e destro utilizzando i perni sulle coperture e le scanalature nei supporti, poi inserire il supporto centrale utilizzando i perni sulle coperture e le scanalature alla base del supporto che si inseriscono sui ganci dei supporti sinistro e destro.



## Dimensioni e distanze da rispettare (mm)

Qualora venga installata una cappa sopra il piano di cottura, consultare le istruzioni di montaggio della cappa nelle quali è riportata la distanza corretta da rispettare.



Nota: Se la distanza "A" tra i pensili della cucina è compresa tra 600 mm e 730 mm, l'altezza "B" deve essere di almeno 530 mm.

Se la distanza "A" tra i pensili è maggiore della larghezza del piano di cottura, l'altezza "B" deve essere di almeno 400 mm.

## Tabella iniettori

Categoria II2H3+

Tipo di gas utilizzato	Tipo di bruciatore	Marcatura iniettore	Portata termica nominale kW	Consumo nominale	Portata termica ridotta kW	Pressione del gas (mbar)		
						min.	nom.	max.
GAS NATURALE (Metano) <b>G20</b>	2 corone (outer + inner)	150 + 70HI	4,8	457 l/h	2,20	17	20	25
	inner	70HI	0,90	86 l/h	0,30			
	rapido	125A	3,00	286 l/h	0,60			
	semirapido	97A	1,75	167 l/h	0,35			
GAS PETROLIO LIQUIDO (Butano) <b>G30</b>	2 corone (outer + inner)	91 + 45	4,35	316 g/h	2,20	20	28-30	35
	inner	45	0,90	65 g/h	0,30			
	rapido	85A	3,00	218 g/h	0,60			
	semirapido	68A	1,75	127 g/h	0,35			
GAS PETROLIO LIQUIDO (Propano) <b>G31</b>	2 corone (outer + inner)	91 + 45	4,35	311 g/h	2,20	25	37	45
	inner	45	0,90	64 g/h	0,30			
	rapido	85A	3,00	214 g/h	0,60			
	semirapido	68A	1,75	125 g/h	0,35			
	ausiliario	50A	1,00	95 l/h	0,30			
	ausiliario	50A	1,00	73 g/h	0,30			
	ausiliario	50A	1,00	71 g/h	0,30			

Tipo di gas utilizzato	Configurazione modello 5 bruciatori 2C 4,8kW	Portata termica nominale kW	Consumo totale nominale	Aria necessaria (m <sup>3</sup> ) alla combustione di 1 m <sup>3</sup> di gas
<b>G20</b> 20 mbar	2C-1R-2SR -1AUX	12,30	1172 l/h	9,52
<b>G30</b> 28-30 mbar	2C-1R-2SR -1AUX	11,85	861 g/h	30,94
<b>G31</b> 37 mbar	2C-1R-2SR -1AUX	11,85	846 g/h	23,80

Alimentazione elettrica: 230V - 50 Hz


## Precauzioni e suggerimenti

**Per utilizzare al meglio il vostro piano di cottura, vi invitiamo a leggere attentamente le istruzioni per l'uso e a conservarle in caso sia necessario consultarle in futuro.**

- Queste istruzioni sono valide solamente per i Paesi le cui sigle di destinazione sono riportate sulla scheda prodotto e sul piano di cottura.
  - Gli elementi dell'imballaggio (sacchetti in plastica, poliuretano espanso, ecc.) non devono essere tenuti alla portata dei bambini perché costituiscono una potenziale fonte di pericolo.
  - **Verificare che l'apparecchio non abbia subito danni durante il trasporto e rimuovere eventuali pellicole di protezione dai componenti del prodotto.**
  - **Questo piano di cottura (classe 3) è stato progettato per essere utilizzato soltanto ed esclusivamente per la cottura di cibi in ambienti domestici. Qualsiasi altro impiego (ad esempio il riscaldamento di locali) è da considerarsi improprio e pericoloso.**
- **Accertarsi che l'installazione e i collegamenti gas/elettrici siano effettuati da un tecnico qualificato secondo le norme locali in vigore.**
  - **Questo apparecchio deve essere installato secondo le regolamentazioni in vigore e utilizzato soltanto in un ambiente ben ventilato. Consultare le istruzioni prima di installare ed utilizzare questo apparecchio.**
  - **La predisposizione gas e la sua corrispondente pressione di alimentazione sono rilevabili sulla targhetta applicata sul fondo del piano. Nel caso si rendesse necessario un cambio di predisposizione, far riferimento al paragrafo "Adattamento ai diversi tipi di gas".**

# Consigli per la salvaguardia dell'ambiente


## Imballo

Il materiale d'imballo è interamente riciclabile ed è contrassegnato dal simbolo del riciclaggio che lo identifica come un tipo di materiale da inviare ai centri locali di smaltimento dei rifiuti. 

## Prodotto

Questo apparecchio è contrassegnato in conformità alla Direttiva Europea 2012/19/EC, Waste Electrical and Electronic Equipment (WEEE). Assicurandosi che questo prodotto sia smaltito in modo corretto, l'utente contribuisce a prevenire le potenziali conseguenze negative per l'ambiente e la salute.



Il simbolo  sul prodotto o sulla documentazione di accompagnamento indica che questo prodotto non deve essere trattato come rifiuto domestico, ma deve essere consegnato presso l'ideale punto di raccolta per il riciclaggio di apparecchiature elettriche ed elettroniche. Disfarsene seguendo le normative locali per lo smaltimento dei rifiuti.

Per ulteriori informazioni sul trattamento, recupero e riciclaggio di questo prodotto, contattare l'ideale ufficio locale, il servizio di raccolta dei rifiuti domestici o il negozio presso il quale il prodotto è stato acquistato.

## Note:

- L'uso improprio delle griglie potrebbe rigare la superficie del piano. Evitate di appoggiarle o di trascinarle su di essa nelle zone non protette dai gommini.
- Sui piani con superficie in vetro, non è consentito l'uso di:

- Bistecchiere in ghisa, tegami o pentole in terracotta.
- Dissipatori di calore (es. reti metalliche).
- L'uso di due bruciatori per la cottura in un unico recipiente.
- In caso di utilizzo prolungato, può rendersi necessaria una ventilazione supplementare (aprendo una finestra od aumentando la forza di aspirazione della cappa).

## Avvertenza

- Tenere lontani i bambini dal piano cottura quando questo è in funzione e non farli giocare con le manopole o qualsiasi altra parte dell'elettrodomestico.
- Questo apparecchio non deve essere utilizzato da utenti (bambini inclusi) con capacità motorie, sensoriali e mentali ridotte, né da utenti inesperti, a meno che non siano stati adeguatamente istruiti al riguardo da parte di una persona responsabile della loro sicurezza.
- I piedini di protezione in gomma sotto le griglie potrebbero essere ingeriti dai bambini piccoli rappresentando il rischio di soffocamento.
- Dopo aver rimosso le griglie accertarsi che tutti i gommini siano inseriti nelle griglie.
- **Al termine di ogni utilizzo del piano di cottura, verificare sempre che le manopole di comando siano in posizione di spento e chiudere il rubinetto principale del condotto di erogazione del gas o della bombola.**
- **Evitare di occludere in qualsiasi modo le feritoie di ventilazione poste su retro dell'apparecchio.**

## Dichiarazione di conformità CE

Il presente apparecchio è stato progettato, costruito e commercializzato in conformità:

- ai requisiti di sicurezza della direttiva "GAS" 2009/142/CE (ex CEE 90/396);
- agli obiettivi di sicurezza della direttiva "Bassa Tensione" 2006/95/CE (che sostituisce la 73/23/CEE e successivi emendamenti);
- ai requisiti di protezione della direttiva "EMC" 2004/108/CE;

Questo apparecchio soddisfa i requisiti del regolamento europeo N. 66/2014 sulla progettazione ecocompatibile in conformità alla Norma europea EN 30-2-1.



# Installazione

## Informazioni tecniche per l'installatore

- Questo prodotto può essere incassato in un piano di lavoro di spessore da 20 a 40 mm.
- Se, sotto al piano di cottura, non è previsto un forno, inserire un pannello separatore che abbia una superficie almeno uguale al trancio del piano di lavoro. Tale pannello, deve essere posizionato ad una distanza massima di 150 mm dalla superficie superiore del piano di lavoro, ma, in nessun caso, inferiore a 20 mm dal fondo del piano cottura. Nel caso si intenda installare sotto il piano un forno, quest'ultimo deve essere di produzione KitchenAid e dotato del dispositivo di raffreddamento.

**Il costruttore declina ogni responsabilità nel caso venga installato un forno di un'altra marca.**

## Prima di eseguire l'installazione, accertarsi che:

- Attenzione: dato il peso del prodotto si raccomanda di operare in due persone durante l'installazione.
- Le condizioni locali di erogazione del gas (tipo e pressione) e le regolazioni del piano di cottura siano compatibili (vedi targhetta matricola e

tabella iniettori).

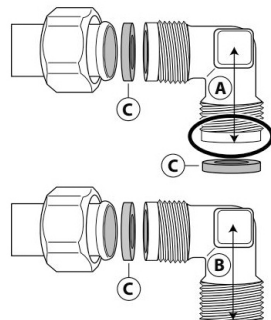
- I rivestimenti delle pareti del mobile o degli apparecchi adiacenti al piano di cottura siano resistenti al calore secondo le norme locali.
- Lo scarico dei fumi della combustione avvenga attraverso apposite cappe aspiranti o tramite elettroventilatori installati a parete e/o su finestre.
- La circolazione naturale dell'aria avvenga attraverso un'apertura adeguata e, comunque, non inferiore a 100 cm<sup>2</sup> di sezione utile, la quale deve essere:
  - Permanente e praticata su pareti del locale da ventilare che danno verso l'esterno;
  - Realizzata in modo che le bocche di apertura, sia all'interno che all'esterno, non possano venire ostruite, neppure involontariamente;
  - Protetta con griglie in plastica, reti metalliche, ecc che, in nessun caso, riducano la sezione utile sopra indicata;
  - Situata in prossimità del pavimento e posizionata in modo da non interferire con il funzionamento dei dispositivi di scarico dei fumi della combustione.

## Collegamento gas

**ATTENZIONE! Questa operazione deve essere eseguita da un tecnico qualificato.**

- L'impianto di alimentazione del gas deve essere conforme alle normative locali.
- Per specifici regolamenti locali per alcuni paesi, consultare il paragrafo "Riferimenti alle normative nazionali". In caso di assenza di informazioni riguardanti il paese di installazione, richiedere maggiori dettagli all'installatore.
- Il collegamento del piano di cottura alla rete di erogazione del gas o alla bombola del gas deve essere eseguito mediante un tubo rigido di rame o di acciaio con i raccordi conformi alle normative locali, oppure mediante un tubo flessibile in acciaio inox con superficie continua conforme alle normative locali. La lunghezza massima consentita del tubo metallico flessibile è di 2 metri lineari.
- Collegare il raccordo a gomito (A)\* o (B)\* fornito insieme al tubo di alimentazione principale del piano di cottura e interporre la guarnizione (C) in dotazione, a norma EN 549.

\* Utilizzare il raccordo a gomito (A) per la Francia e il raccordo a gomito (B) per tutti gli altri paesi.



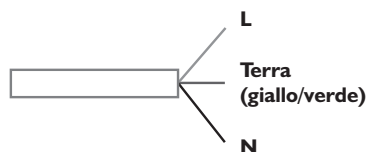
**AVVERTENZA: nel caso si utilizzi un tubo flessibile in acciaio inox, questo dovrà essere installato in modo che non possa entrare a contatto con una parte mobile del mobile. Il tubo deve passare in un punto libero da ingombri e deve essere ispezionabile su tutta la lunghezza.**

- Dopo il collegamento all'alimentazione del gas, verificare con una soluzione di acqua saponata che non vi siano perdite. Con i bruciatori accesi, ruotare le manopole dalla posizione massima 🔥 alla posizione minima 🔻 per verificare la stabilità della fiamma.

## Collegamento elettrico

I collegamenti elettrici devono essere conformi alle norme locali.

- I dati relativi alla tensione e alla potenza assorbita sono riportati sulla targhetta matricola.
- La messa a terra dell'apparecchio è obbligatorio per legge.
- All'installazione occorre prevedere un organo di interruzione omipolare con distanza di apertura dei contatti uguale o superiore a 3 mm.
- Se necessario, il cavo di alimentazione deve essere sostituito esclusivamente con un cavo avente caratteristiche identiche a quello originale fornito di serie (tipo H05V2V2-F T90°C o H05RR-F). Questa operazione deve essere eseguita da un tecnico qualificato.
- Il fabbricante declina ogni responsabilità per eventuali danni subiti da persone, animali domestici o beni derivanti dalla mancata osservazione delle norme sopra indicate.



## Installazione

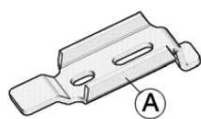


Dopo aver pulito la superficie perimetrale, applicare al piano la guarnizione in dotazione come mostrato in figura.

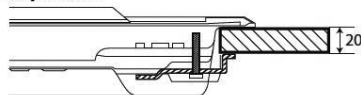
Posizionare il piano di cottura nell'apertura praticata sul piano di lavoro delle dimensioni indicate nelle istruzioni.

**Nota: il cavo di alimentazione deve essere sufficientemente lungo da permetterne l'estrazione dall'alto.**

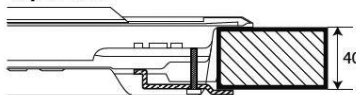
Per bloccare il piano di cottura, utilizzare le staffe (A) in dotazione. Posizionare le staffe in corrispondenza dei fori evidenziati dalla freccia stampigliata sul fondo del piano e fissarle con le apposite viti in modo da adattarle allo spessore del top (vedi figure seguenti).



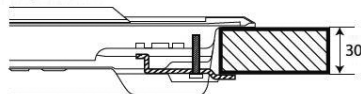
Top 20 mm



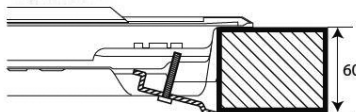
Top 40 mm



Top 30 mm



Top 60 mm



## Adattamento ai diversi tipi di gas

In caso di utilizzazione con un gas diverso da quello indicato sulla targhetta matricola e sull'etichetta arancione posta sulla parte posteriore del piano di cottura, è necessario sostituire gli iniettori e nel caso del bruciatore wok, provvedere a regolare l'aria primaria (vedi tabella iniettori).

La targhetta arancione va rimossa e conservata insieme alle istruzioni d'uso.

**Utilizzare regolatori di pressione idonei alla pressione del gas indicate sulla scheda prodotto.**

- Per la sostituzione degli iniettori rivolgersi al Servizio Assistenza o ad un tecnico qualificato.

- Gli iniettori non fornito a corredo vanno richiesti al Servizio Assistenza.
- Regolare i minimi dei rubinetti.

**Nota: Con i gas di petrolio liquefatto (G30/G31) la vite di regolazione del minimo (by-pass) deve essere avvitato a sfondo. Se si dovesse verificare una progressiva difficoltà nella rotazione delle manopole, avvisare il Centro Assistenza autorizzato che, accertata la difettosità del rubinetto, provvederà alla sua sostituzione.**

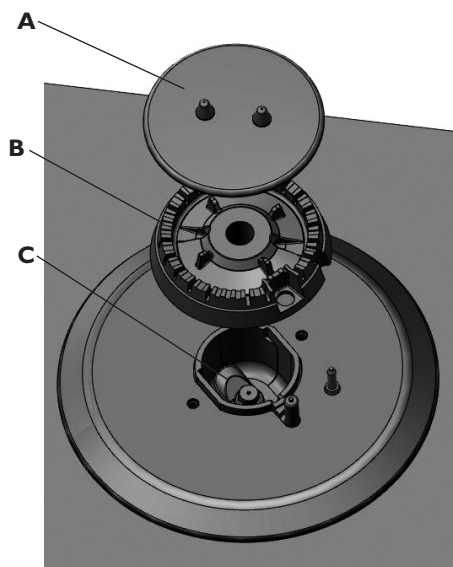
## Sostituzione degli iniettori

**Nota:** per il tipo fare riferimento alla scheda prodotto.

### Bruciatori tradizionali (T)

1. Rimuovere il cappello (A).
2. Rimuovere la corona spartifiamma (B).
3. Svitare l'iniettore (C) con una chiave per dadi esagonali 7.
4. Sostituire l'iniettore con quello previsto per il nuovo tipo di gas.
5. Rimontare i bruciatori e i supporti per le pentole.

**Nota:** prima di installare il piano di cottura, ricordarsi di applicare la targhetta taratura gas fornita con gli iniettori di ricambio, in modo che copra le informazioni già presenti.



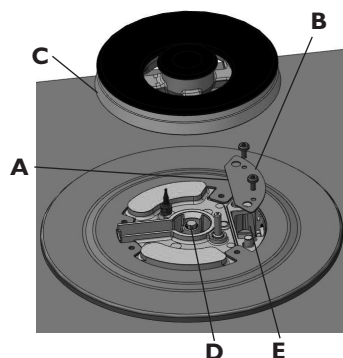
## Sostituzione degli iniettori nel bruciatore per wok

Per sostituire gli iniettori nel bruciatore speciale è necessario:

1. Rimuovere la corona spartifiamma (C), le viti (B) che fissano la copertura del cappello (A) e il cappello stesso.
2. Svitare l'iniettore interno (D) e l'iniettore esterno (E) con una chiave per dadi esagonali 7.
3. Sostituire gli iniettori.
4. Rimontare la copertura del cappello, le viti e la corona spartifiamma.

**Nota:** assicurarsi che:

1. La corona spartifiamma (C) sia inserita correttamente sul bruciatore dopo la sostituzione.

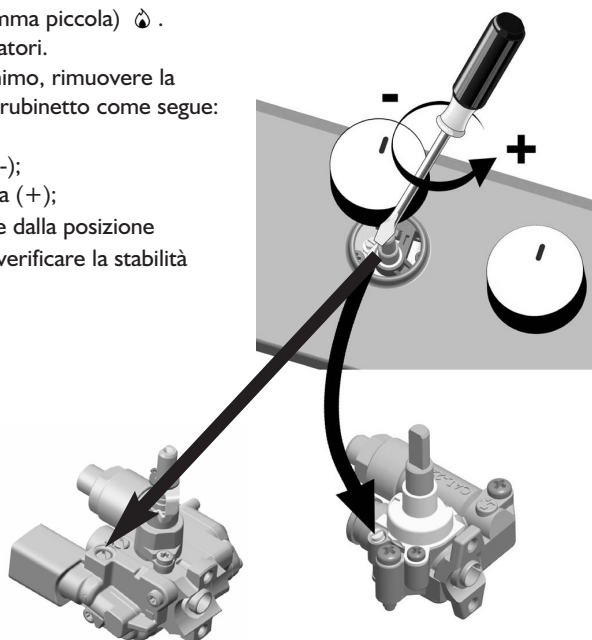


## Regolazione del minimo dei rubinetti

La regolazione del minimo deve essere eseguita con il rubinetto nella posizione di minimo (fiamma piccola) 🔥. Non occorre regolare l'aria primaria dei bruciatori.

Per garantire una corretta regolazione del minimo, rimuovere la manopola e intervenire sulla vite presente sul rubinetto come segue:

1. avvitare per ridurre l'altezza della fiamma (-);
2. svitare per aumentare l'altezza della fiamma (+);
3. con i bruciatori accesi, ruotare le manopole dalla posizione massima 🔥 alla posizione minima 🔥 per verificare la stabilità della fiamma.



## Pulizia e manutenzione

**Prima di qualsiasi intervento di pulizia e/o manutenzione, disinserire il piano di cottura dalla rete elettrica e attendere che si sia raffreddato.**

Per un buon mantenimento del piano di cottura, è necessario pulirlo, rimuovendo eventuali residui di cibo, al termine di ogni utilizzo.

### **Pulizia della superficie del piano di cottura:**

- Lavare la superficie del piano di cottura con acqua tiepida e/o con detergente neutro, risciacquare e asciugare attentamente con uno straccio morbido o con un panno in pelle.
- La superficie in acciaio inox può rimanere macchiata o corrosa se esposta a contatto prolungato con detersivi molto aggressivi;
- Evitare il contatto prolungato con sostanze acide e alcaline come aceto, mostarda, sale, zucchero o succo di limone.
- Si consiglia di asciugare prontamente eventuali traccime (acqua, sugo, caffè, etc).
- Non utilizzare prodotti abrasivi e pagliette.
- Non usare pulitori a vapore.
- Non utilizzare prodotti infiammabili.
- Le parti smaltate e il vetro vanno lavate con acqua tiepida e/o un detergente neutro.

## Pulizia e manutenzione componenti del piano di cottura

Le griglie, i cappellotti e i bruciatori sono rimovibili per facilitarne la pulizia.

1. lavare a mano con acqua calda e detersivo neutro non aggressivo avendo cura di eliminare eventuali incrostazioni e controllando che nessuna delle aperture del bruciatore sia otturata.

Lo spartifiamma interno (D) del bruciatore WOK è realizzato in vero ottone ed è soggetto a naturale brunitura quando viene riscaldato. Si consiglia di pulirlo ad ogni utilizzo con detersivi specifici per le parti in ottone, reperibili in commercio.

Per la pulizia dello spartifiamma esterno (C) utilizzare acqua calda e detersivo neutro. Non utilizzare in nessun caso prodotti abrasivi o pagliette per non danneggiare lo speciale rivestimento superficiale.

2. risciacquare ed asciugare accuratamente.

3. rimontare correttamente bruciatori e cappellotti nelle loro sedi.
4. assicurarsi, nel riposizionare le griglie, che la zona appoggio pentole sia centrata con il bruciatore.

**Nota:** nei modelli dotati delle candeline di accensione elettrica e delle termocoppie di sicurezza occorre precedere ad una accurata pulizia della parte terminale per assicurarne il buon funzionamento. Controllare frequentemente e, se necessario, pulirle con uno straccio umido. Eventuali residui secchi vanno rimossi con uno stecchino di legno o un ago.

**Per evitare danni all'accensione elettrica, non utilizzarla quando i bruciatori non sono nella loro sede.**

## Guida ricerca guasti

Puo accadere che il piano di cottura non funzioni o funzioni male. Prima di chiamare il servizio assistenza tecnica esaminare questa guida rapida.

### **Il bruciatore non si accende o la fiamma non è uniforme? verificare che:**

1. non ci siano interruzioni nella rete di alimentazione gas ed elettrica e, in particolare, che il rubinetto gas a monte del piano di cottura sia aperto.
2. la bombola del gas liquido non si sia esaurita.
3. le aperture di uscita del gas del bruciatore non siano ostruite.
4. la parte terminale della candellina non sia sporca.
5. tutte le parti che compongono il bruciatore siano posizionate correttamente.

### **La fiamma non rimane accesa? verificare che:**

1. la manopola sia stata premuta a fondo durante l'accensione del bruciatore per il tempo sufficiente ad attivare il dispositivo di sicurezza.

2. le aperture del bruciatore non siano ostruite in corrispondenza della termocoppia.
3. la parte terminale della termocoppia non sia sporca.
4. la regolazione del minimo sia corretta (vedere paragrafo specifico).

### **I recipienti sono instabili? verificare che:**

1. il fondo del recipiente sia perfettamente piano.
2. il recipiente sia centrato sul bruciatore.
3. le griglie non siano state invertite o posizionate male.

Se, nonostante tutti i controlli e dopo aver acceso e spento il piano di cottura, si presenti ancora l'inconveniente, chiamare il servizio assistenza tecnica autorizzato a voi più vicino.

## Servizio Assistenza Tecnica

### **Prima di contattare il Servizio Assistenza**

Verificare che non sia possibile risolvere da soli il problema sulla base dei punti descritti in "Guida ricerca guasti".

1. Spegnere e riaccendere l'apparecchio per accertarsi che l'inconveniente sia stato ovviato.

Se dopo i suddetti controlli l'inconveniente permane, contattare il Servizio Assistenza più vicino.

Indicare sempre:

- una breve descrizione del guasto;
- il tipo e il modello esatto del piano di cottura;
- il numero Assistenza (è il numero che si trova dopo la parola Service sulla targhetta matricola), posto sotto il piano di cottura. Il numero Assistenza è anche riportato sul libretto di garanzia;
- il vostro indirizzo completo;
- il vostro numero telefonico.

**Nota: la mancata osservazione di queste istruzioni può compromettere seriamente la sicurezza e la qualità del piano di cottura.**







FOR THE WAY IT'S MADE.

**Whirlpool Europe - Socio Unico**

Viale G. Borghi, 27 - 21025 Comerio (VA)

Phone 0332.759111 - Fax 0332.759268

[www.whirlpool.eu](http://www.whirlpool.eu)

Printed in Italy

04/15

**400010766441**